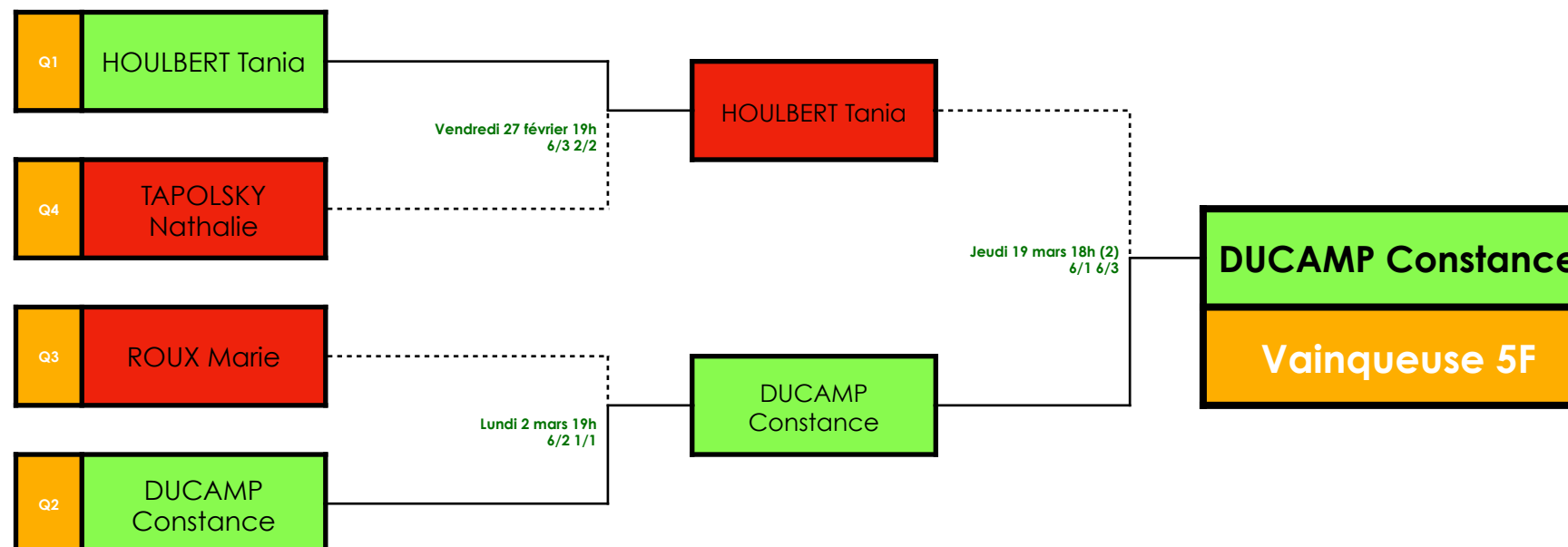
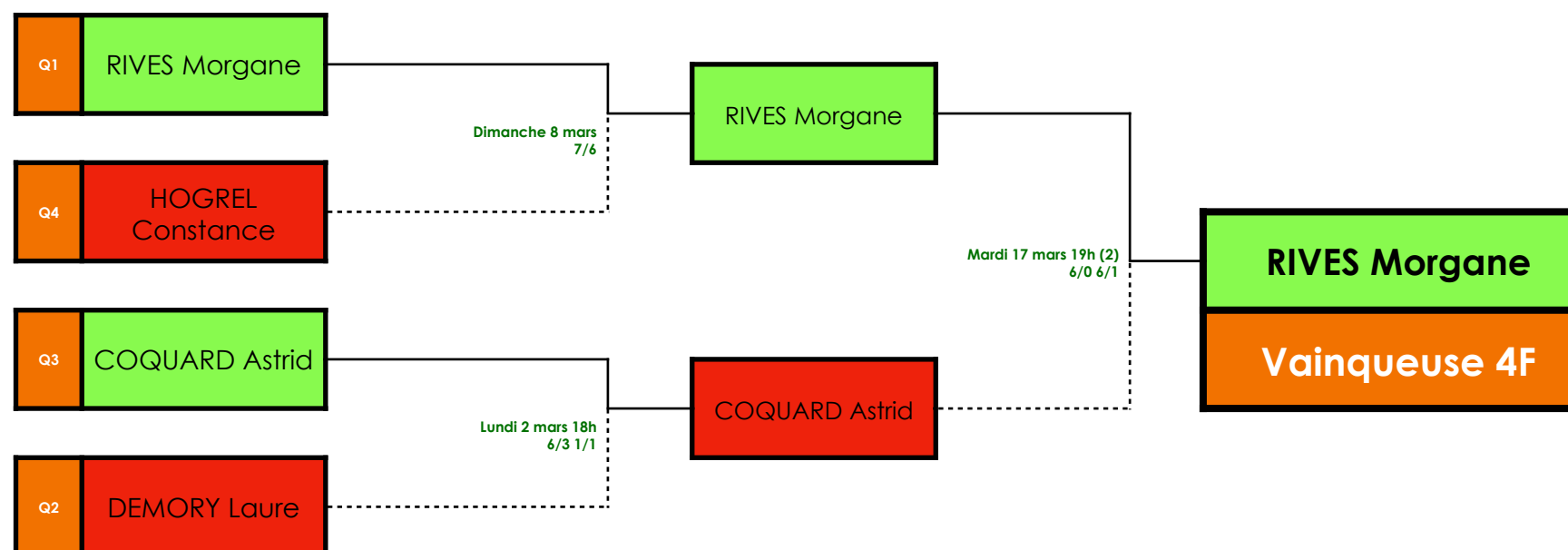


Phase finale Ligue HIVER25 - Poules 5F - 4F

POULE 5F (NC - 30/5)		
Q1	HOULBERT Tania	NC
Q2	DUCAMP Constance	NC
Q3	ROUX Marie	30/4
Q4	TAPOLSKY Nathalie	40



POULE 4F (30/4 - 30/3)		
Q1	RIVES Morgane	30/5
Q2	DEMORY Laure	30/4
Q3	COQUARD Astrid	30/3
Q4	HOGREL Constance	30/4



Du 23 février au 21 mars

1/2 finales jouées en **FORMAT 4 (1h)**

Finales jouées en **FORMAT 2 (2h)**